



**北京海林节能科技股份有限公司**

**电话：(010) 52816666**

**传真：(010) 52816677**

**地址：北京市昌平区回龙观国际信息产业基地发展路 9 号**

**邮编：102206**

**公司网址：<http://www.hailin.com>**

**HL-KZ1301G**

**压差控制箱安装使用  
说明书**

北京海林节能科技股份有限公司

# HL-KZ1301G 压差控制箱使用说明

## 一、概述:

HL-KZ1301G 压差控制箱内配装海林 HL-PD01 型压差控制器,用于水或气系统的压差旁路控制。通过检测供水系统和回水系统的压力差,与箱内压差控制器上用户设定值相比较,并通过判断来控制电动调节阀的开关,达到调节水系统的旁通流量,保持水系统压力平衡。一种典型的应用是,把调节阀安装在系统水泵附近的旁通管路中。当系统压差增大而超过控制器设定值时,阀门则进而开大。更多的水流经旁通阀,从而使系统压差减小。反之,阀门关小,系统压差增加。

## 二、技术指标:

控制范围: 55—414Kpa

工作环境:  $-1^{\circ}\text{C}\sim 60^{\circ}\text{C}$

铜管最大承压: 1241Kpa

控制箱尺寸:  $390\times 290\times 150\text{mm}$

最大允许压差: 830KPa

安装孔距:  $335\times 210\text{mm}$

## 三、使用说明:

1. 为了改变设定点,从控制器正视方向向上或向下转动调节盘(在低压侧),把螺丝刀插入转盘的缝隙中,
2. 并转动转盘至刻度盘指针对准所需位置。
3. 向下旋转增加设定值,向上减少设定值。

## 四、安装说明:

- 1、控制箱尺寸:  $290\times 390\times 150\text{mm}$  (宽 $\times$ 高 $\times$ 厚),见图 1、图 2。
- 2、安装孔距:  $210\times 335\text{mm}$  (宽 $\times$ 高),见图 3。
- 3、用四个 M6 螺栓将控制箱固定,敲掉适当的漏孔作为引线孔。
- 4、安装地点应考虑环境干燥,远离热源并接近服务对象的位置。
- 5、线路连接见箱内电器接线图;管路连接可采用  $1/4''$  喇叭压力涨管接在敏感元件上
- 6、HP 为高压端 LP 为低压端,分别接供水和回水管路。

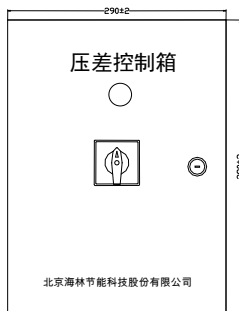


图 1



图 2

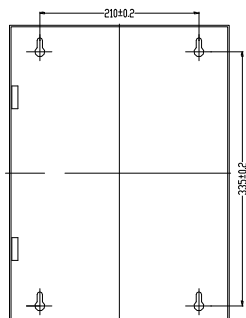
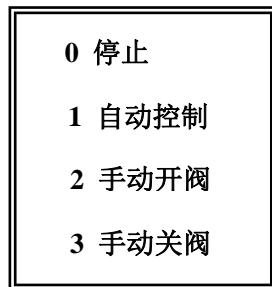
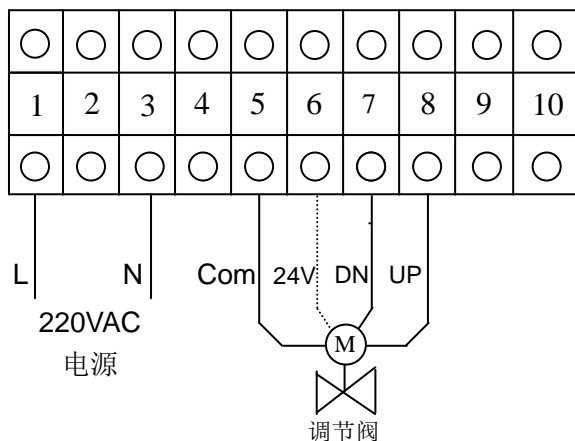


图 3

### 五、接线图及状态转换开关位置功能：



状态转换开关位置功能

#### 特别提示：

此控制箱设计仅为运行控制使用。为避免因遇故障或操作失控而导致人员伤亡、财产损失的可能，安装者有责任增加设施（安全或限制控制），加以保护，或增设系统（报警，监控系统），在失控时发出报警。